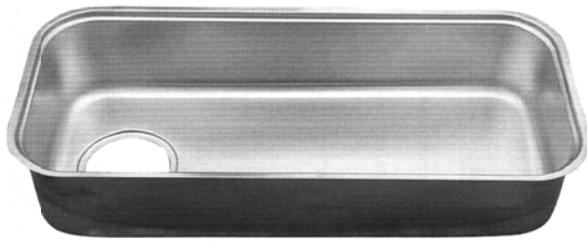


●SYBシリーズ・SYAシリーズ用組込みステンレスキッチンシンク 3/3

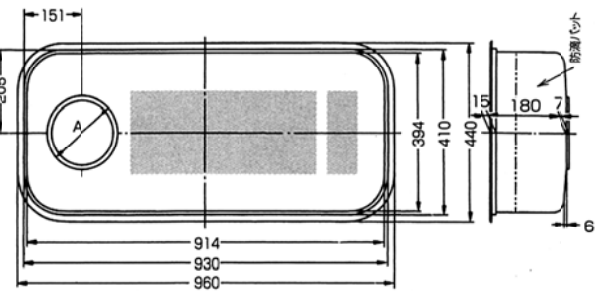
参考・注: ●シンク単体販売もしております。人工大理石(人造大理石)カウンタートップ、
ポストフォームカウンタートップ等に、取付けが可能。●標準品は、防露用シート貼り。
+制振材貼り仕様は、オプション取付できます(要追加金)。

11. ワイドスペースキッチンシンク AHSS9341ZU

●シンク内寸w914 x d394 x h195 ジャンボシンク



●水切りプレート(オプション備品)

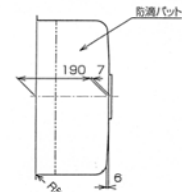
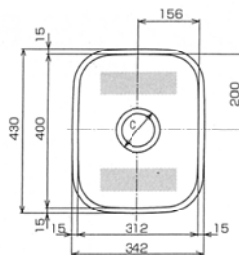


12. キッチンシンクAHSS31240GU(AHSS3140U)

●シンク内寸w312 x d400 x h190 パーティシンク(コンパクトシンク)



●排水径、小型仕様



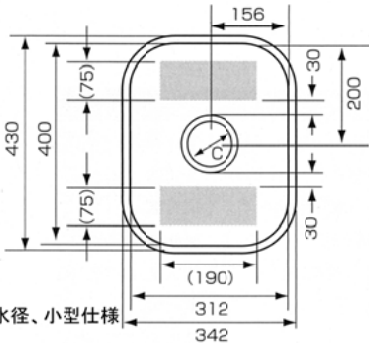
■=制振材貼り位置を示します。

12.キッチンシンクAHSS3140GU(AHSS3140U) 13.キッチンシンクAHSS5540GU(AHSS5540U) 14.キッチンシンクAHSS6540GU(AHSS6540U)

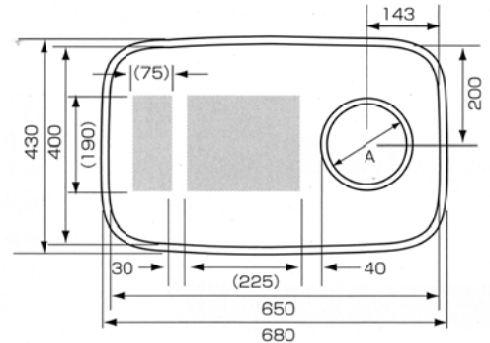
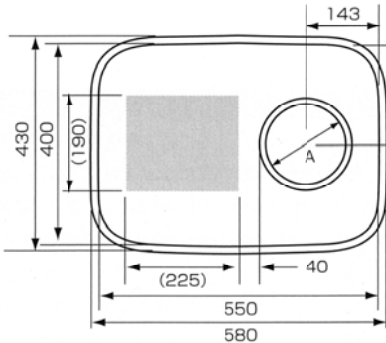
注: 上記シンク、制振材貼り位置記入図

●シンク内寸w550 x d400 x h190
コンパクトシンク(シングルシンク)

●シンク内寸w650 x d400 x h190
シングルシンク(コンパクトシンク)

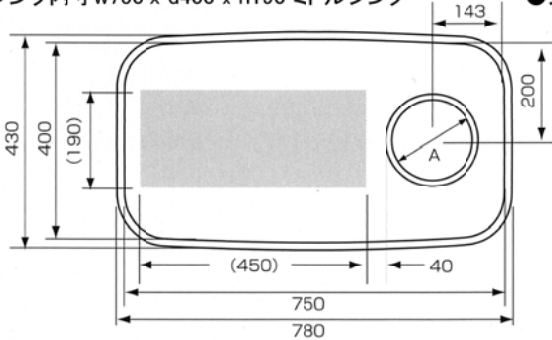


●排水径、小型仕様



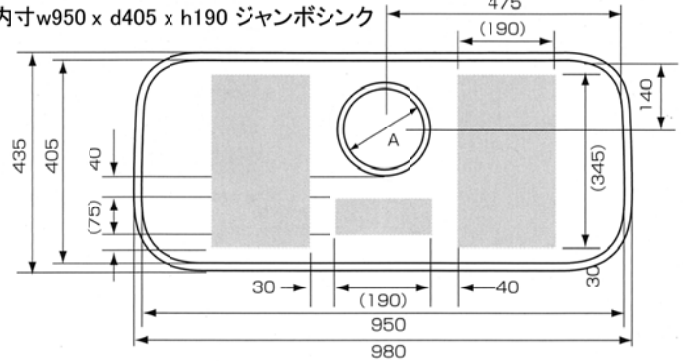
15.キッチンシンクAHSS7540GU(AHSS7540U)

●シンク内寸w750 x d400 x h190 ミドルシンク



16.キッチンシンクAHSS9540AU

●シンク内寸w950 x d405 x h190 ジャンボシンク



■=制振材貼り位置を示します。

●標準品は、防露用シート貼り。

+制振材貼り仕様は、オプション取付できます(要追加金)。

株式会社 ハーツ東海 www.art-heart.com
〒432-8045 静岡県浜松市中区西浅田2-7-20
電話 053-444-0777 Fax 053-444-0778

お願い・確認事項: 改善のため予告無く製品の仕様変更等をする場合がございます。ご了承の程をお願い申し上げます。御購入には、
弊社の販売条件(通信販売法による表示(弊社ホームページ記載)が適用されます。ご不明な点等がございましたら、弊社まで確認等
をよろしくお願い申し上げます。表示単位mm (C) 2011 Hearts Tokai, Inc. All Rights Reserved.