

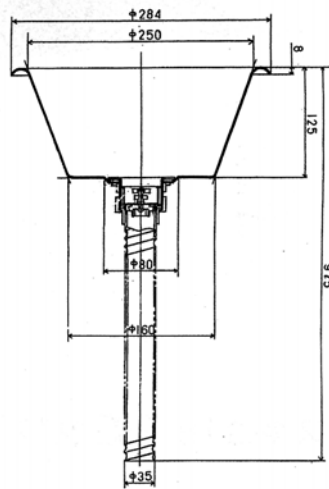
●ステンレスキッチンシンク (ステンキッチンシンク・ステンレスシンク・ステンシンク・シンクボール)


(株) ハーツ東海

オーバーカウンター用、アンダーカウンターにも組込み可能。

電話 053-444-0777、Fax 053-444-0778

ASGRG3307、ASGRG3308、ASGRG3309、ステンレス製、丸型テーパースィンク(丸型テーパースィンク)、バーシンク、パーティシンク、オーバーカウンター仕様。



品番(型名・型番)	ASGRG3307、ASGRG3308、ASGRG3309 (sink-sus-asgrg3307-circle-slant-pdf-)
商品名	丸型テーパースィンク(バーシンク・パーティシンク)ステンレス製シンク
特徴	丸型シンク(丸型テーパースィンク)、おしゃれなシンクです。バーカウンター、キャンピングカー等への組込みに好評。パーティ用キッチンシンクにも使われています。
品番(型名)寸法	ASGRG3307、外径 275x 内径 249 x 深さ(高さ) 115 ASGRG3308、外径 326 x 内 300 径 x 深さ(高さ) 115 ASGRG3309、外径 348 x 内径 320 x 深さ(高さ) 140 注:上記図面の寸法と多少誤差(測る位置による誤差)があります。
材質(色)	ステンレススティール製 SUS304
仕様	オーバーカウンター用、アンダーカウンター組込みにも可能(注:下記記載)
水栓穴開け	水栓金具用穴開け、カウンタートップ面となります
取付け支持・金具	注:取付け支持部、取付け金具は無し仕様
付属品	 品番 ASGSN110938。ASGシリーズ用、排水セット(排水カゴ、排水栓本体、ゴムパッキン、ソケット、フレキホース標準長 800mm)。 下記、組込み可能シンク類。 注:ASGRG1504(ASGRG1506)、ASGRG250(ASGRG251、ASGRG252、ASGRG253)、ASGRG3307(ASGRG3308、ASGRG3309)、ASGRG5924(ASGRG5930、ASGRG5933、ASGRG5936)。各シンク本体のページに排水セット、参考画像、掲載あります
別売品・オプション	フレキホースの長さ、1000mmの長さ仕様有り。
納期	御入金、必要事項確認後、営業日2~4日程度にて、配送可能
お見積り	Fax 053-444-0778、メール等、(株)ハーツ東海まで、お待ちしております。
開口寸法(参考)	オーバーカウンター用寸法、外周から約 10mm 内側目安(現物合わせをお勧めします)
施工方法等参考	カウンタートップ開口、上から落とし込みシリコンコーキング
注:	アンダーカウンター用組込みの場合、開口寸法、シンクの穴開け加工は現物合わせにてお願いします。(組込み方法により開口寸法が違ってきますため)また、このシンクは、アンダーカウンター専用には設計されていませんので、縁周りに厚みがございます。●オーバーカウンター用:カウンターを縁周り分残して開口し、上からシンクを落とし込み仕様(上からは、小口面が見えない)。主に、木製、タイル貼り、大理石、御影石等のカウンターに使います。●アンダーカウンター用:カウンターを必要寸法にて開口、小口面もきれいにこして、下からシンクを固定する仕様(上からは、小口面が見える)。主に、人工大理石、御影石等カウンターに使います。
参考・備考	仕様等、分からない事、ご不明な点がございましたら、株式会社ハーツ東海まで、お問い合わせ下さい
寸法表示	巾(W)×奥行(D)×深さ(高さ)(H)の順。厚み T(t)。表示単位 mm、(通常)

Eメールアドレス

株式会社 ハーツ東海

〒432-8045 静岡県浜松市中区西浅田 2-7-20

ai@art-heart.com

電話 053-444-0777 Fax 053-444-0778

www.art-heart.com

●お願い:迷惑メールが多いため、メールアドレスを画像にしております。正しい、メールアドレスを半角英字にて入力、ご送付をお願いします。
 ●詳細、組込み等についてご不明な点がございましたら、お問い合わせ下さい。実寸法には製造上の誤差が多少生じます場合、本ホームページ上の画像等について、PC、モニター等使用環境により実際とは異なります場合、また、製品の仕様デザイン等、改善等のため予告無く変更の場合がございます。御理解の程をお願い申し上げます。

(C)2008 Heart's Tokai,Inc.www.art-heart.com